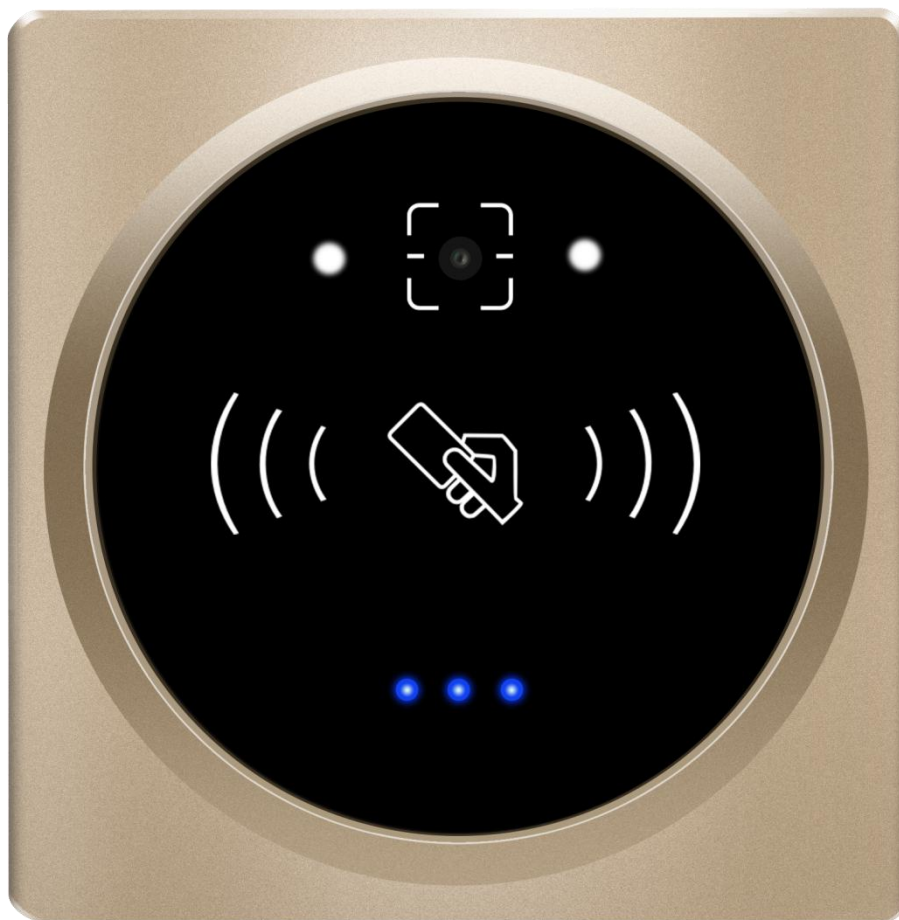


## 二维码门禁读卡器产品说明书

### CR06R 系列



**地址：深圳市宝安区西乡街道西乡银田创意园 B11 栋宗泰文创**

**产业园三期 306**

**服务热线：400-9628-986 网址：[www.sz-cerberus.com](http://www.sz-cerberus.com)**

**邮箱：[sales@sz-cerberus.com](mailto:sales@sz-cerberus.com)**

## 1. 产品简介

CR06R 二维码门禁读卡器是我司研制的新一代高档智能门禁读卡器，铝合金成型金属外壳，面板采用高达 9H 钢化玻璃，具有金属质感强，抗刮性高，防水防尘，扫描视场角广，速度快，识别率高，兼容性强，可接支持韦根/485 通讯任意品牌门禁控制器，或输出继电器信号。目前广泛应用商务办公楼访客进出人员管理、景区旅游人员管理、社区访客进出管理、行政大厅门禁管理、配套闸机、门禁、访客机、智能家居等；为各行业传统刷卡门禁系统升级实现最佳解决方案。

CR06R 二维码门禁读卡器可读 IC 卡、身份证、CPU 卡。使用 CR06R 配套发卡系统的 IC 卡，可验证 IC 卡有效性，限制卡的使用权限与时间，触发继电器。

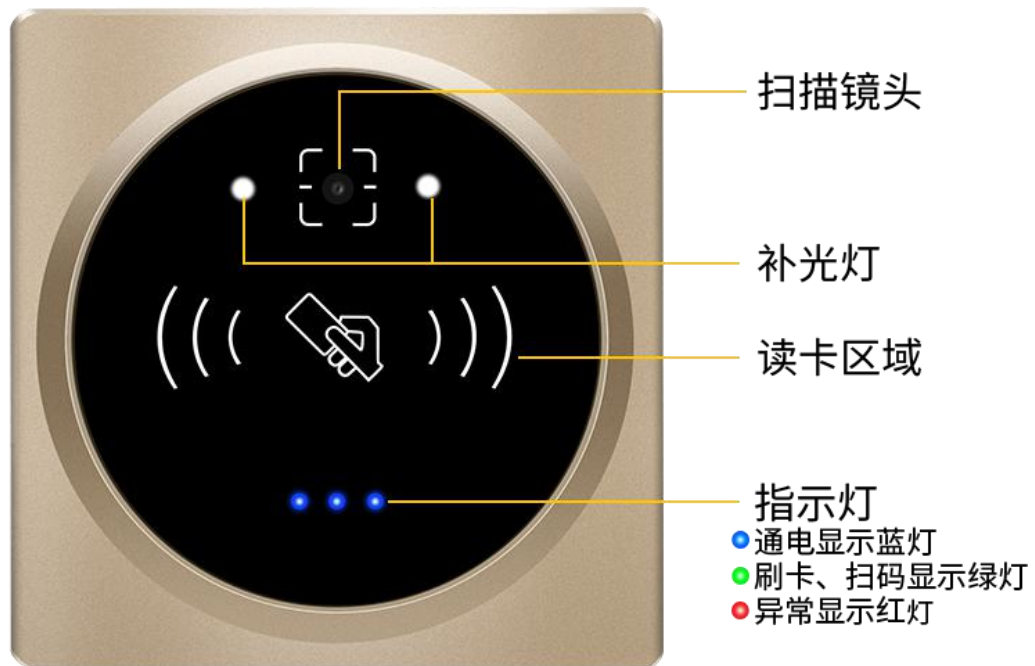
CR06R 二维码门禁读卡器可使用我司小程序，扫动态二维码、分享码。小程序产生的动态二维码具有时效性；分享码同样具备有时效性，具备当日限次功能。只要符合我司二维码规则，即可触发继电器。此外，CR06R 还具备动态二维码绑定 IC 卡号的功能，扫码即刷卡，现有门禁系统可直接升级，无需重新授权。

CR06R 二维码门禁读卡器还具有蓝牙开门功能，使用我司小程序，即可实现蓝牙开门。

## 2. 功能介绍

产品通过不同指示灯反应系统不同状态。

指示灯为蓝色时表示通电状态；读卡、扫描合法二维码指示灯的颜色变为白色。如下图所示：



**感应卡：**将感应卡靠近刷卡区域，蜂鸣器鸣响及指示灯变绿色，读卡成功并输出数据；

**二维码：**将二维码靠近扫描区域，距离 5~30CM，蜂鸣器鸣响及指示灯变白色，扫码成功并输出数据；

**动态二维码：**使用手机扫描下方二维码，获取微信小程序<扫码门禁>。动态二维码每隔 5s 会变动一次；分享码可设置有效时间和使用次数。将二维码靠近扫描区域，距离 5~30CM，蜂鸣器鸣响及指示灯变白色，扫码成功并输出数据；

**二维码绑定 IC 卡：**在 10s 内连续刷卡 5 次，第 5 次刷卡后指示灯颜色变成黄色且蜂鸣器连续鸣响，请在 10s 内扫描二维码，成功时指示灯颜色变白色且蜂鸣器发出一声长鸣；失败时指示灯颜色变红色且蜂鸣器连续发出两次短鸣。

**蓝牙：**使用小程序蓝牙功能，距离设备 1~5 米，小程序会自动搜索 CR06R 设备，选择需要开门的设备，点击[点击开门]，蜂鸣器鸣响及指示灯变白色，表示开门成功并输出数据。

**注：**用户可根据需求自定义二维码的分享次数和有效时长。详细使用请参考小程序使用说明。

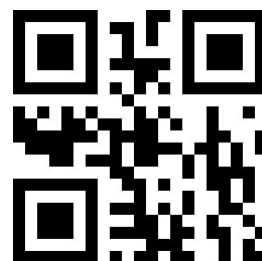


## 3. 系统配置

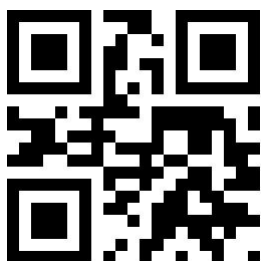
开启设置



保存设置



韦根 26 位输出



韦根 34 位输出



IC 卡正序



IC 卡反序

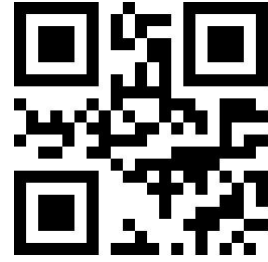


# 深圳市塞伯罗斯科技有限公司

串口通讯, 协议查询式



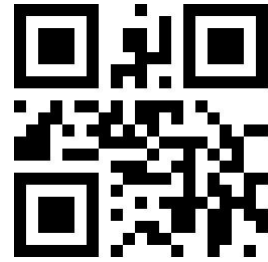
串口通讯, 协议主动发送



串口通讯, 无协议主动发送  
卡号以十六进制输出



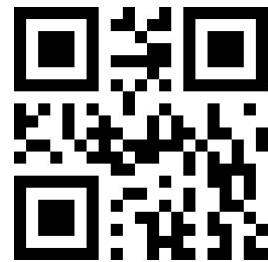
串口通讯, 无协议主动发送  
卡号以十进制输出



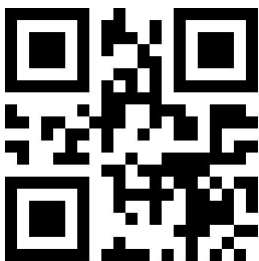
无结束符



增加 0x0D 结束符



增加 0x0D0A 结束符



增加 0x09 结束符

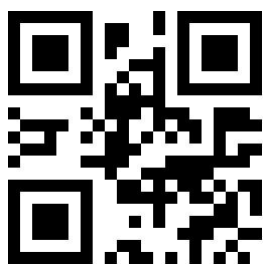


# 深圳市塞伯罗斯科技有限公司

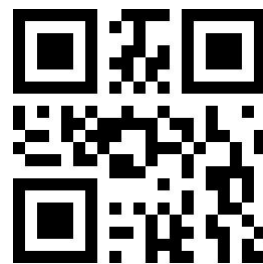
不启用防拆报警



启用防拆报警



恢复出厂



先扫描[开启设置], 指示灯变绿色, 表示已进入系统设置, 再扫描相应的配置码进行配置, 配置完后扫描[保存设置]退出。配置请在 20 秒里完成, 20 秒内没有任何操作将自动退出。

注: 系统配置, 请在设备上电 1 分钟内进行配置。

注: 恢复出厂后, 系统配置为: 韦根 34 位输出、IC 卡反序、不启用防拆报警、[串口通讯, 无协议主动发送, 卡号以十进制输出]、增加 0x0D0A 结束符。

注: 启用/不启用防拆报警, 仅针对本机报警, 启用防拆报警后, 若拆下底座, 本机蜂鸣器一直鸣响, 同时指示灯变红色。外接报警输出不受此限制。

注: 增加结束符仅在串口通讯, 无协议主动发送模式下才有效。

注: CR06 型号: 配置为[韦根 34 位输出], 二维码读取自动修改为[10 位卡二维码读取]; [韦根 26 位]输出, 二维码读取自动修改为[8 位卡二维码读取]。

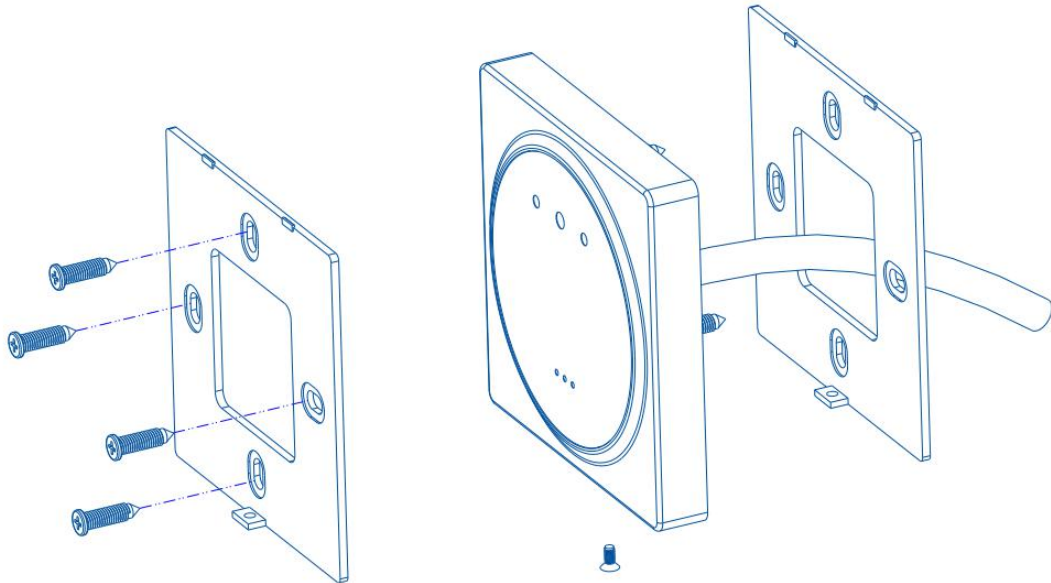
## 4. 产品参数

名称	二维码门禁读卡器			
型号	CR06	CR06R	CR06R-B	CR06G
识别方式	二维码/IC 卡/身份证	二维码/IC 卡/身份证	二维码/IC 卡/身份证/蓝牙	二维码/IC 卡/身份证
输出方式	韦根/RS485	韦根 /RS485/继电器	韦根 /RS485/继电器	继电器 (单机版)
输出方式说明	透明传输, 二维码原始内容输出	自解码, 二维码成功解码后输出 ID 值	自解码, 二维码成功解码后输出 ID 值	自解码
识读角度	转角 360°, 倾斜± 60°, 偏转 ± 60°			

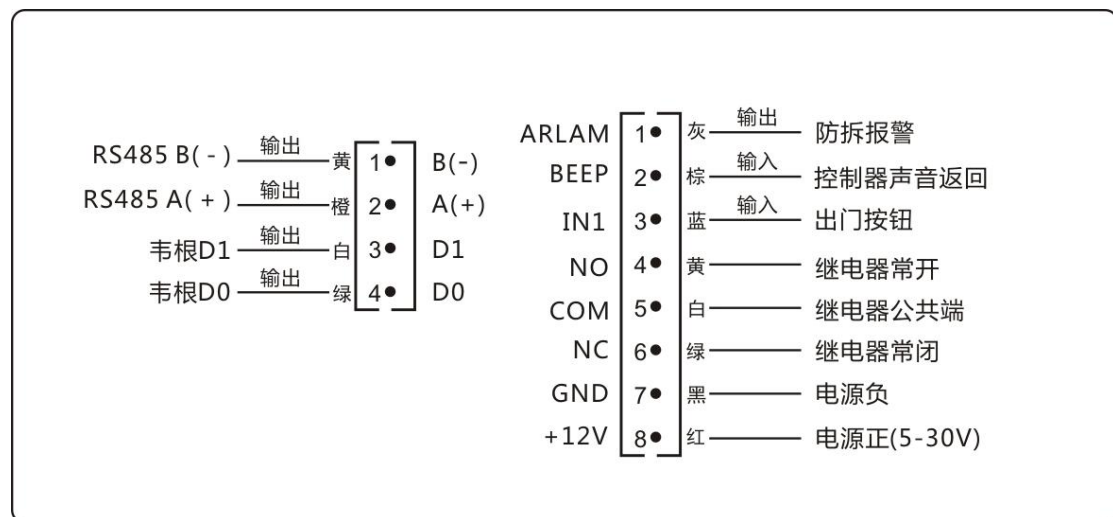
# 深圳市塞伯罗斯科技有限公司

扫描角度	水平 68°，垂直 51°
支持条码式	二维：PDF417, Data Matrix, QR Code, Micro QR Code 一维：Code 128, EAN-13, EAN-8, Code 39, UPC-A, UPC-E, Codabar, Interleaved 2 of 5, ITF-6, ITF-14, ISBN, Code 93, UCC/EAN-128, GS1 Databar, Matrix 2 of 5, Code 11, Industrial 25, Standard 25, ISSN, Plessey, MSI-Plessey, AIM 128 等
支持读卡型	支持 ISO1443A/ISO1443B 协议卡片
工作温度	-20°C 到 60°C
相对湿度	5%到 95% (不凝结)
环境光照	正午日光直射、夜晚微光源
读取速度	<200 毫秒
读扇区	支持 IC 卡读扇区 (可选配)
复制卡	可拒读复制卡
防水级别	IPX7
输入电源	DC12V 500mA(支持宽电压 5~30V)
外观尺寸	86*86*12.6 mm
识别距离	二维码：5~30 CM; IC 卡 2-5CM; 身份证 1-3CM

## 5. 安装示意图

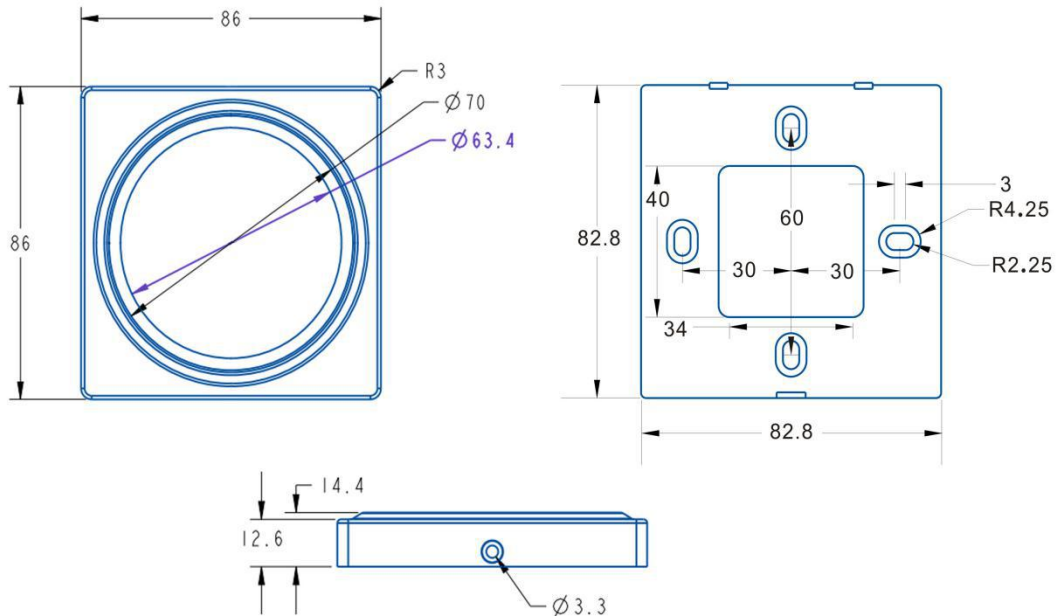


## 6. 接线图





## 7. 结构图



## 8. 测试样例



34bit 10 位卡 1234567890



34bit 10 位卡 23089362

## 9. 重要声明

本说明书内的图片及文字说明，可能与实物略有差距，一切以实物为准。

本公司对本说明书的内容可能随时作出更新及修改，而无需事先通知。

本公司将尽力确保本说明书内容的准确性和完整性。但对该资料，本公司不会就任何错误、遗漏、或错误陈述或失实陈述承担任何责任。对任何因使用或不当使用或依据本说明书所载的资料而引致或所涉及的损失、毁坏或损害（包括但不限于相应而生的损失、毁坏或损害），本公司概不承担任何义务、责任或法律责任。

本公司保留一切版权。本说明书的内容，包括文字及图片等，如未经本公司书面授权，均不能以任何形式作全部或部分转载。