



深圳市塞伯罗斯科技有限公司

Shenzhen Cerberus Technology Co.,Ltd.

Web:<http://www.sz-cerberus.com> Tel:0755-2308 9362

人脸+测温一体机产品说明书

F108 系列



地址： 深圳市宝安区西乡固戍红湾商务中心 C 座 405

服务热线： 400-9628-986 **网址：** www.sz-cerberus.com

邮箱： sales@sz-cerberus.com



1. 产品简介

F108 系列人脸一体机，是一款高精度及远距离测量体温的产品，通过人脸识别、刷卡等高精度验证方式进行人员权限的比对，并结合体温测量，提高通道、门口等场所人员出入的效率和验证安全性，体温异常者报警提醒。设备采集 LINUX 操作系统，具有人脸识别速度快、体温测量精度高，测量距离远、可靠性高、稳定性强等。

2. 主要特性

- 温度测量精度达到 $\pm 0.2^{\circ}\text{C}$
- 温度测量距离 0.5m, 300ms 测温响应，无需弯腰贴脸测量
- 支持双目活体检测
- 支持强逆光环境下人员运动人脸追踪曝光
- 独有的人脸识别算法，精准识别人脸，人脸识别时间小于 0.5s
- 内置国产 CPU
- 采用 LINUX 操作系统，系统稳定
- H.265 编码格式视频流通过 ONVIF 协议、GB28181 协议直接连接 NVR 等存储设备
- 支持 TF 卡本地存储，图片连续存储 1 年、视频连续存储 1 个月或更长 (和选配 TF 卡容量有关)
- 平均无故障运行时间 MTBF > 50000h
- 支持 24000+ 的人脸比对库及 16 万条识别记录
- 接口协议丰富，支持 HTTP、MQTT 协议
- IP66 级防水、防尘
- 丰富的硬件接口 (I/O、WG26、WG34、RJ45、USB)
- 7 寸 IPS 全视角高清显示屏，图像无拖影、无延迟
- 自动增益、自动白平衡，让图像真实的色彩自然还原
- 内置视频监控专用黑光级传感器，低照度识别更精准
- 3D 降噪、透雾技术，使得低照度下的监控画面更加清晰细腻
- 支持码流和 I 帧间隔设置
- 支持视频区域部分屏蔽



- 支持 ROI 编码
- 可自动白平衡、手动白平衡
- 支持最大曝光时间设置
- 支持手机监控设置
- 支持 2D 降噪、3D 降噪
- 支持录像计划时间段以及上传方式设置
- 支持视频亮度、对比度、色调、饱和度、gamma 调节
- 支持设置最长自动曝光时间
- 支持人脸智能曝光、人脸智能增强设置

3. 产品参数

规格型号	F108-T	F108W-T	F108-C-T	F108W-C-T
	立柱版	壁挂版	立柱+内置刷卡	壁挂+内置刷卡
硬件				
处理器	双核处理器+1G内存+16G闪存			
操作系统	Linux操作系统			
存储	支持TF卡存储			
摄像头	双目, 210 万有效像素, 1920*1080			
成像器件	1/2.8" Progressive Scan CMOS			
镜头	6mm			
扬声器	语音输出			
测温性能				
测量范围	20°C-50°C			
测量精度	±0.2°C			
温度分辨率	0.1°C			



深圳市塞伯罗斯科技有限公司

Shenzhen Cerberus Technology Co.,Ltd.

Web:<http://www.sz-cerberus.com> Tel:0755-2308 9362

测量距离	0.5m	
响应时间	300ms	
性能		
识别高度	1.2~2.2 米, 角度可调	
识别距离	0.5~1.5 米, 视镜头可变	
人脸角度	左右 30 度, 上下 30 度	
识别时间	小于 0.5 秒	
存储容量	16 万条抓拍记录	
人脸容量	24000 张	
接口		
开关量输出	1 路继电器输出	
USB接口	1 路 USB 接口做device, 1路内置USB接口可设置OTG模式	
网络接口	1 个 RJ45 10M / 100M 自适应以太网口	
韦根接口	1 路韦根接口输出, 1路韦根接口输入	
摄像机参数		
摄像机	双目摄像头, 可见光和近红外, 支持活体检测	
有效像素	210 万有效像素, 1920*1080	
最低照度	彩色 0.01Lux @F1.2(ICR);黑白 0.001Lux @F1.2 (ICR)	
信噪比	≥50db(AGC OFF)	
宽动态	120db, isp算法人脸局部曝光	
视频编码	H.265 Main Profile 编码/H.264 BP/MP/HP 编码/MJPEG 编码	
图像分辨率	主码流	50Hz: 25fps (1920×1080,1280×720)
		60Hz: 30fps (1920×1080,1280×720)



深圳市塞伯罗斯科技有限公司

Shenzhen Cerberus Technology Co.,Ltd.

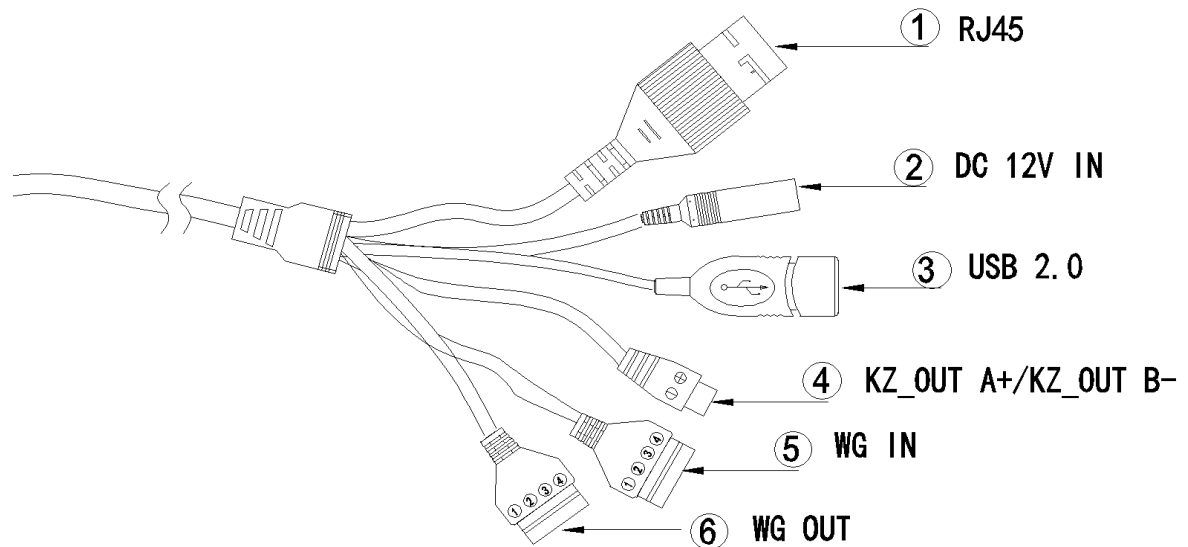
Web:<http://www.sz-cerberus.com> Tel:0755-2308 9362

	次码流	720*576, 1-25(30)帧/秒/640*480, 1-25(30)帧/秒 320*240, 1-25(30)帧/秒
常规参数		
工作温度	-30°C - +60°C	
工作湿度	0~90%相对湿度,无冷凝	
设备功率	20W(MAX)	
盐雾等级	Rp6 级以上	
抗静电	接触±6KV, 空气±8KV	
供电	DC12V/3A	
防暴等级	IK07	
防护等级	IP66	
屏幕规格	7寸高清 IPS 屏	
设备尺寸	260(长) * 136(宽) * 26(厚)mm	
设备重量	1.7 kg	



4. 接口定义图

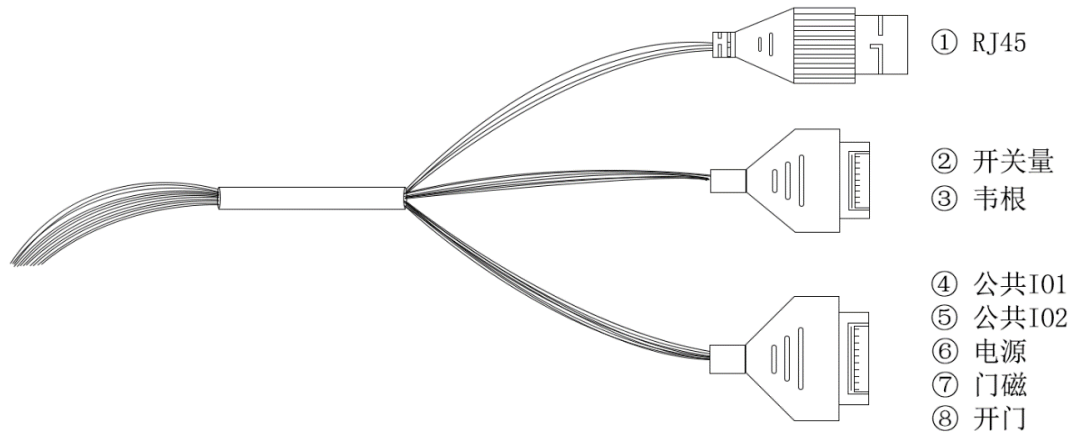
4.1 立柱版



序号	名称	数量	备注
1	网口	1	RJ45
2	电源	1	DC12V IN
3	USB	1	USB 2.0
4	开关量输出	1	开关量输出接口 A+/B-
5	韦根协议输入接口	1	① vcc12V ② GND ③ D0 ④ D1
6	韦根协议输出接口	1	① vcc12V ② GND ③ D0 ④ D1



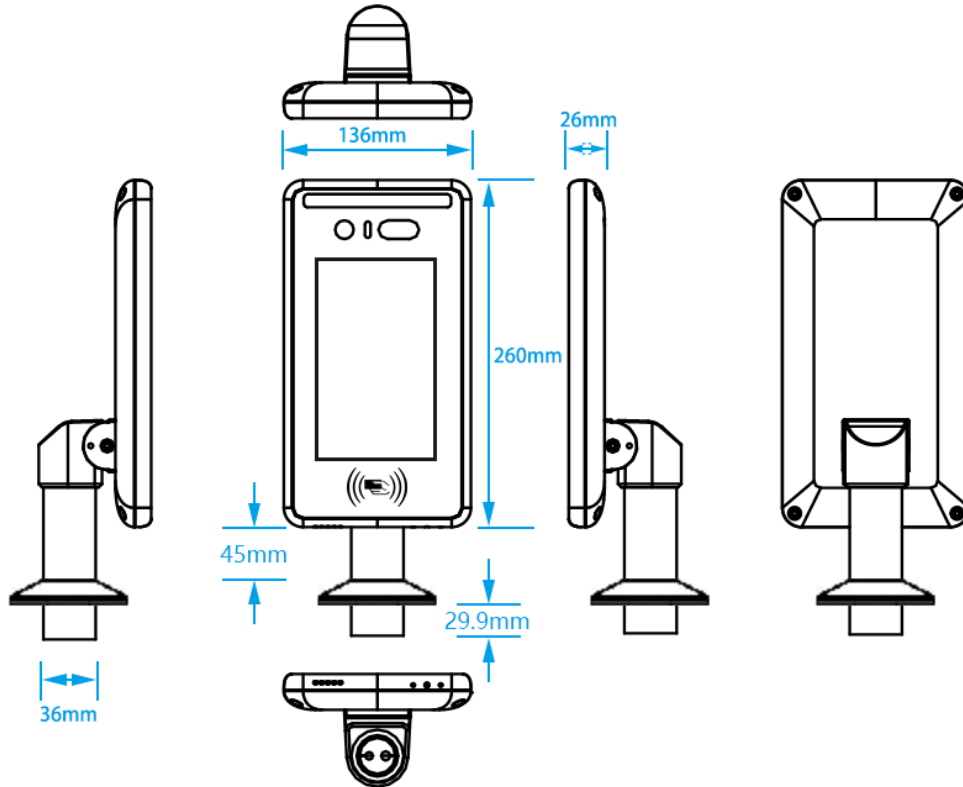
4.2 壁挂版



序号	名称	数量	备注
1	网口	1	RJ45
2	开关量输出	1	橙色:KZ_B,棕色:KZ_A,蓝色:NC1
3	韦根输入输出	1	红色:WG+,黄色:WG- 紫色:DI1,绿色:DI0 白色:D01,灰色:D00
4	公共 IO1	1	黄色:GND,蓝色:I01
5	公共 IO2	1	黄色:GND,蓝色:I02
6	电源	1	红色:+, 黑色:-
7	门磁	1	黄色:GND, 白色:DS
8	开门		黄色:GND, 绿色:OPEN



5. 结构图



6. 重要声明

本说明书内的图片及文字说明，可能与实物略有差距，一切以实物为准。

本公司对本说明书的内容可能随时作出更新及修改，而无需事先通知。

本公司将尽力确保本说明书内容的准确性和完整性。但对该资料，本公司不会就任何错误、遗漏、或错误陈述或失实陈述承担任何责任。对任何因使用或不当使用或依据本说明书所载的资料而引致或所涉及的损失、毁坏或损害（包括但不限于相应而生的损失、毁坏或损害），本公司概不承担任何义务、责任或法律责任。

本公司保留一切版权。本说明书的内容，包括文字及图片等，如未经本公司书面授权，均不能以任何形式作全部或部分转载。