

二维码云门禁一体机产品说明书

CR02EU 系列



地址： 深圳市宝安区西乡固戍红湾商务中心 C 座 405

服务热线： 400-9628-986 **网址：** www.sz-cerberus.com

邮箱： sales@sz-cerberus.com



1. 产品简介

CR02EU 系列二维码云门禁一体机, 集成二维码/刷卡多种识别方式于一体, 内置一路继电器及一路出门按钮, 采用 TCP/IP 通讯方式, 提供简单易用的 API, 可对接所有第三方系统; 支持韦根输出, 可对接任意品牌门禁控制器; 内置时钟, 可离线验证动态二维码; 数据可加密, 大大提高安全性。广泛应用商务办公楼访客进出人员管理、景区旅游人员管理、社区访客进出管理、行政大厅门禁管理、配套闸机、门禁、访客机、智能家居等; 为各行业门禁系统提供最佳、最便捷、最低成本的解决方案。

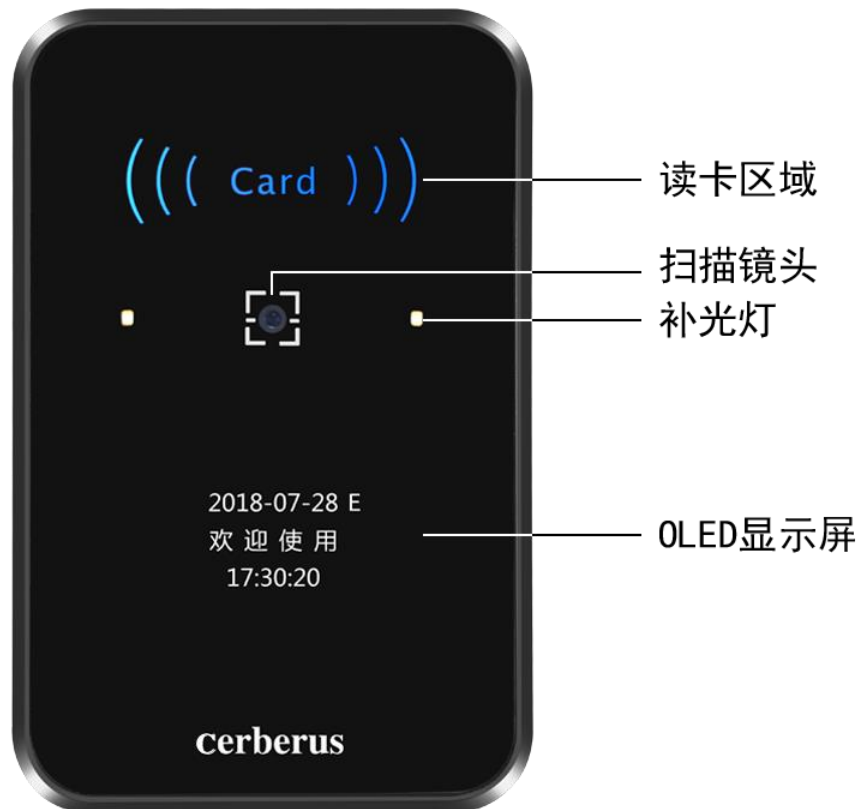
CR02EU 系列二维码云门禁一体机可识别一维码、二维码、IC 卡、CPU 卡及二代身份证。用户操作简单、可扫描手机二维码、纸质二维码、金属二维码等各种介质二维码。

2. 功能介绍

2.1 系统指示灯

Card 绿灯：合法卡

Card 红灯：非法卡



2.2 验证

设备连线后，扫码/刷卡后，蜂鸣器滴一声，读卡成功，此时 Card 图标变为黄色，表示数据正在网络传输并等待结果返回；合法卡 Card 图标变为绿色，蜂鸣器长鸣 500ms，并触发继电器输出；非法卡 Card 图标变为红色，蜂鸣器滴滴滴三声。注：结果返回后的声音提示及继电器输出可通过接口参数传递。

2.3 白名单验证

离线状态下，用户可通过设置白名单方式来验证人员信息，脱机状态下白名单可存储的人员信息为 4 万条，可存储的刷卡数据为 6 万条。

当有数据需要下载时，必须通过接口从服务器将数据下载至本地。注：下载

深圳市塞伯罗斯科技有限公司

白名单必须先启用[远程操作]接口。详细操作请参考[CR02EU 开发接口协议文档]。

2.4 屏幕显示

待机状态下，屏幕显示日期时间及网络状态。网络状态（设备与服务器连接状态）为连接时，屏幕右上角显示“E”图标；设备已接入网络，但设备连接不上服务器，屏幕右上角显示“!”；设备没接入网络（网线故障或没接），屏幕右上角“E”或“!”消失。

用户刷卡/扫码后，屏幕先显示“正在验证”，之后显示用户的卡号和刷卡属性，若是网络验证超时则显示“连接超时”；用户的刷卡属性分为：“合法卡”、“非法卡”、“已失效”、“密钥错误”、“区域 ID 错误”五种。

“合法卡”：表示本地验证通过或服务器端返回的合法数据；

“非法卡”：表示本地不存在名单或服务器端返回的非法数据；

“已失效”：表示本地白名单的数据已过有效期或本地验证二维码加密规则已过有效期；

“密钥错误”：表示本地验证二维码加密规则时密钥错误；

“区域 ID 错误”：表示本地验证二维码加密规则时区域 ID 错误；

3. 系统设置

设备参数设置可通过二维码，将参数通过配置工具生成二维码，扫码完成配置，详细操作请见[CR02E 二维码配置工具]。

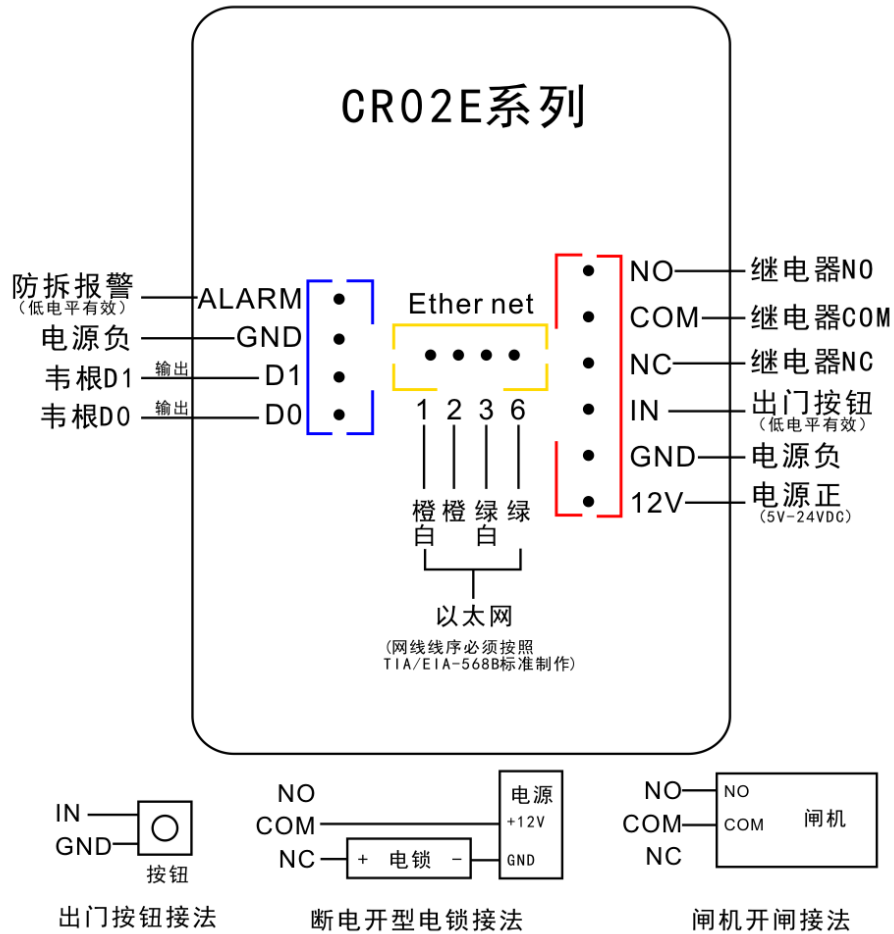
4. 产品参数（CR02E-TCP/韦根通讯系列）

名称	二维码云门禁一体机
型号	CR02EU
识别方式	二维码/IC卡/身份证
通讯方式	TCP/IP 及韦根
以太网接口	2.0 拔插式接线端
韦根协议	韦根 26/34/66
输入输出	一路光耦隔离输入（用于接按钮开门）； 一路继电器输出（可用于控制电锁、闸机等）
识读角度	转角 360°，仰角 ± 55°，偏角 ± 55°
扫描角度	72°（水平），54°（垂直），84°（对角）
支持条码格式	二维：QR Code, Data Matrix, PDF417, 汉信码等 一维：EAN-8, EAN-13, UPC-A, UPC-E, Code 39, Code 93, Code 128, Code 128C, UCC/EAN 128, Codabar, Interleaved 2 of 5, ITF-6, ITF-14, ISBN, GS1 Databar, GS1 Composite Code, Matrix 2 of 5, Code 11, Industrial 25, Standard 25, Plessey, MSI-Plessey 等
工作温度	-20°C 到 60°C
相对湿度	5%到 95% (不凝结)
读取速度	<200 毫秒
存储容量	脱机用户数 4 万(二维码 2 万/刷卡 2 万)，脱机记录数 6 万
输入电源	DC12V 500mA(支持宽电压 5~24V)(不包括电锁供电)
防拆报警	支持本机报警及信号输出
外观尺寸	115*75*22 mm

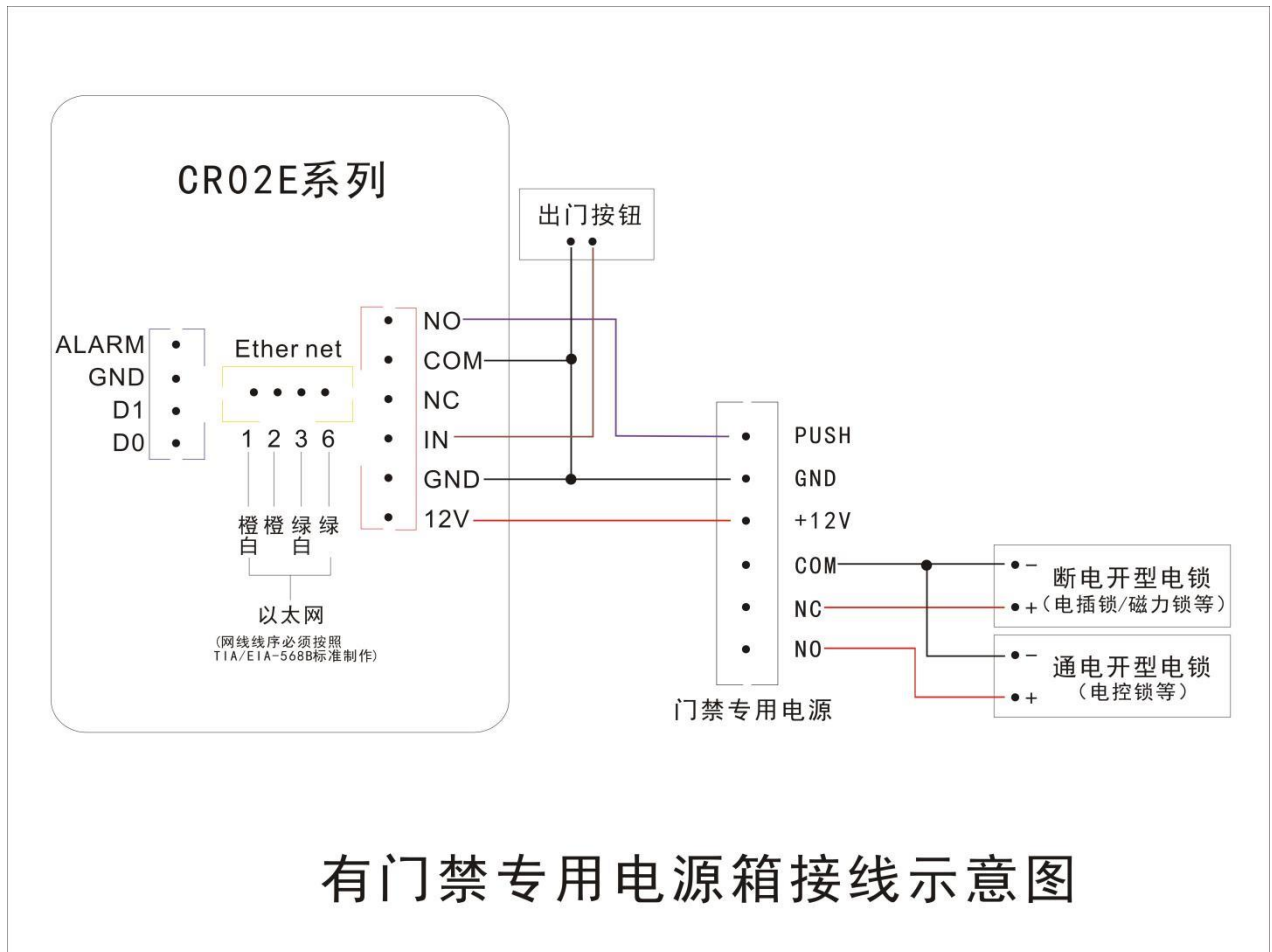
深圳市塞伯罗斯科技有限公司

显示屏	OLED 0.96 吋显示屏
识别距离	二维码 5~30 CM; IC 卡 3~10CM; 身份证 3~6CM;

5. 接线图

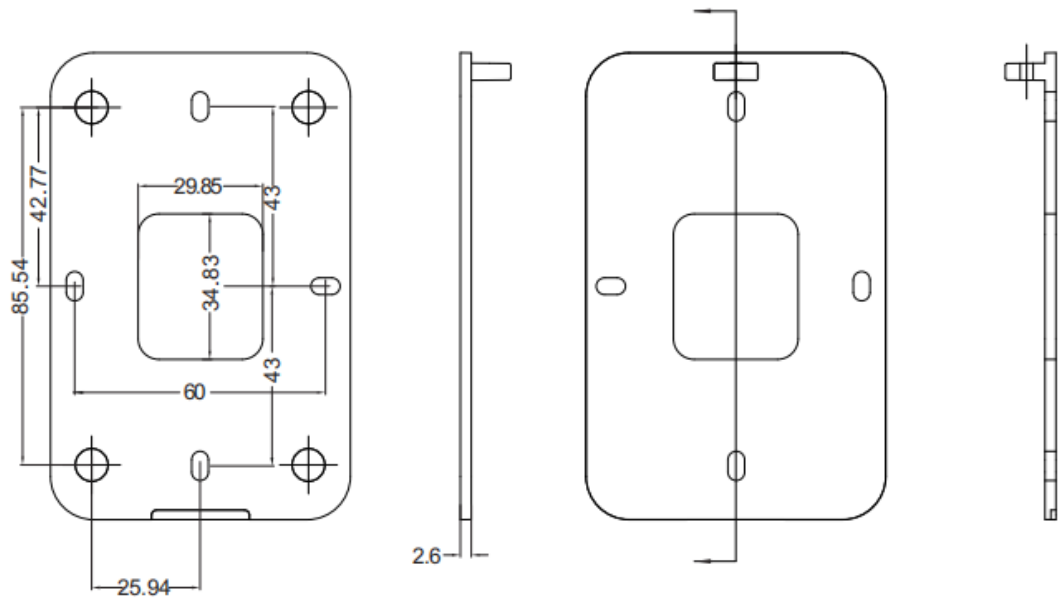


有门禁专用电源箱接线图



有门禁专用电源箱接线示意图

6. 底座安装结构图



7. 重要声明

本说明书内的图片及文字说明，可能与实物略有差距，一切以实物为准。

本公司对本说明书的内容可能随时作出更新及修改，而无需事先通知。

本公司将尽力确保本说明书内容的准确性和完整性。但对该资料，本公司不会就任何错误、遗漏、或错误陈述或失实陈述承担任何责任。对任何因使用或不当使用或依据本说明书所载的资料而引致或所涉及的损失、毁坏或损害（包括但不限于相应而生的损失、毁坏或损害），本公司概不承担任何义务、责任或法律责任。

本公司保留一切版权。本说明书的内容，包括文字及图片等，如未经本公司书面授权，均不能以任何形式作全部或部份转载。