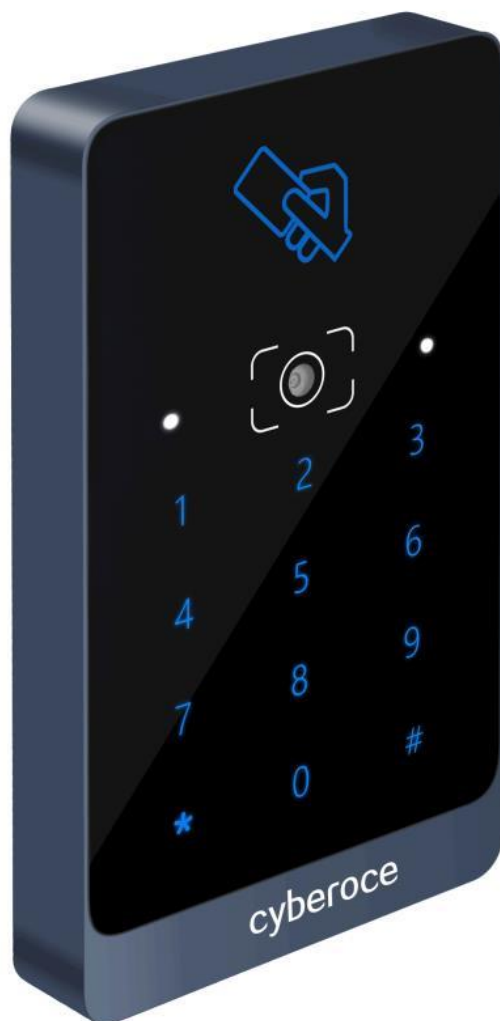


二维码门禁读卡器说明书

P5 系列



地址： 深圳市宝安区西乡固戍红湾商务中心 C 座 405

服务热线： 400-9628-986 **网址：** www.sz-cerberus.com

邮箱： sales@sz-cerberus.com

1. 产品简介

P5 二维码门禁读卡器,外观精致小巧,面板采用 9H 钢化玻璃,扫描视场角广,速度快,识别率高,兼容性强、可接支持韦根/485 通讯任意品牌门禁控制器,安装布线简单。目前广泛应用商务办公楼访客进出人员管理、景区旅游人员管理、社区访客进出管理、行政大厅门禁管理、配套闸机、门禁、访客机、智能家居等;为各行业传统刷卡门禁系统升级实现最佳解决方案。

P5 二维码门禁读卡器可识别一维码、二维码、IC 卡、身份证、CPU 卡,同时支持密码键盘输入。用户操作简单、可扫描手机二维码、纸质二维码、金属二维码等各种介质二维码。

2. 功能介绍

产品通过不同指示灯反应系统不同状态。

Card 图标为蓝色时表示通电状态;读卡、扫描合法二维码及密码按键输出时为绿色图标。如下图所示



感应卡: 将感应卡靠近刷卡区域,蜂鸣器鸣响及 Card 图标变绿色,读卡成功并输出数据;

二维码: 将二维码靠近扫描区域,距离 5~30CM,蜂鸣器鸣响及 Card 图标变绿色,扫码成功并输出数据。

密码键盘: 按单个按键时立即输出数据,蜂鸣器鸣响一声及 card 图标变绿色;

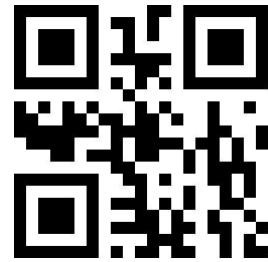
注: 密码键盘为电容式,使用手指轻按即可。

3. 系统配置

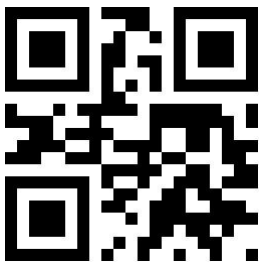
开启设置



保存设置



韦根 26 位输出



韦根 34 位输出



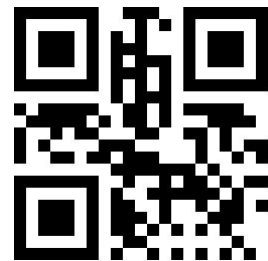
键盘 4bit 输出



键盘 8bit 输出



键盘卡号格式输出



IC 卡正序



IC 卡反序

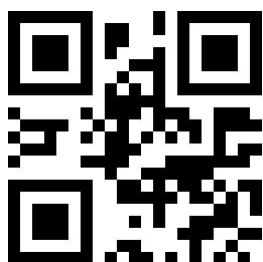


深圳市塞伯罗斯科技有限公司

不启用防拆报警



启用防拆报警



恢复出厂



先扫描[开启设置], Card 图标及键盘灯变绿色, 表示已进入系统设置, 再扫描相应的配置码进行配置, 配置完后扫描[保存设置]退出。配置请在 20 秒里完成, 20 秒内没有任何操作将自动退出。

注: 恢复出厂后, 系统配置为: 韦根 34 位输出、键盘 4bit 输出、IC 卡反序、不启用防拆报警。

注: 启用/不启用防拆报警, 仅针对本机报警, 启用防拆报警后, 若拆下底座, 本机蜂鸣器一直鸣响, 同时 Card 图标及键盘灯变红色。外接报警输出不受此限制。

4. 产品参数

名称	二维码门禁读卡器	
型号	P5-K	P5
识别方式	二维码/IC 卡/身份证/密码键盘	二维码/IC 卡/身份证
输出方式	485、韦根 26/34	
识读角度	转角 360°，仰角 $\pm 55^\circ$ ，偏角 $\pm 55^\circ$	
扫描角度	72° (水平)，54° (垂直)，84° (对角)	
支持条码格式	二维：QR Code, Data Matrix, PDF417, 汉信码等	
支持读卡类型	支持 ISO1443A/ISO1443B 协议卡片	
工作温度	-20°C 到 60°C	
相对湿度	5%到 95% (不凝结)	
环境光照	正午日光直射、夜晚微光源	
读取速度	<200 毫秒	
读扇区	支持 IC 卡读扇区 (选配)	
复制卡	可拒读复制卡 (选配)	
NFC	可拒读 NFC 模拟卡 (选配)	
输入电源	DC12V 500mA(支持宽电压 5~30V)	
外观尺寸	108.87*63.87*15.15 mm	
识别距离	二维码：5~30 CM; IC 卡 2-6CM; 身份证 1-3CM	

5. 安装示意图

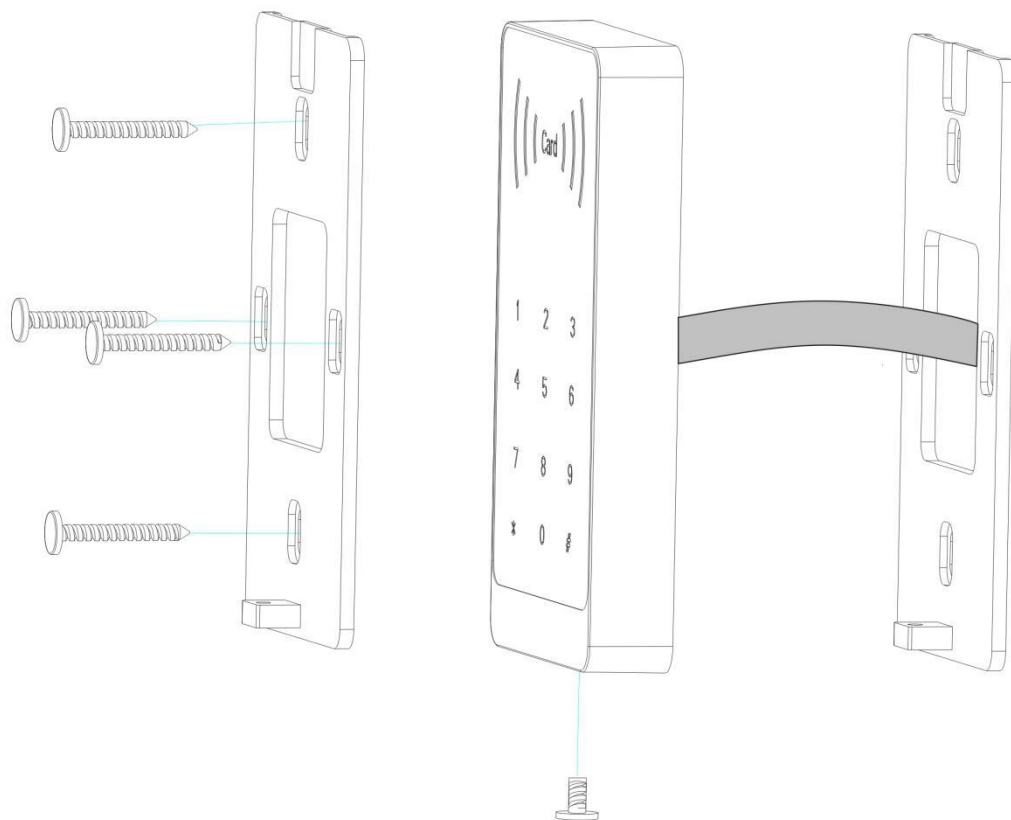


图 1 暗线走线

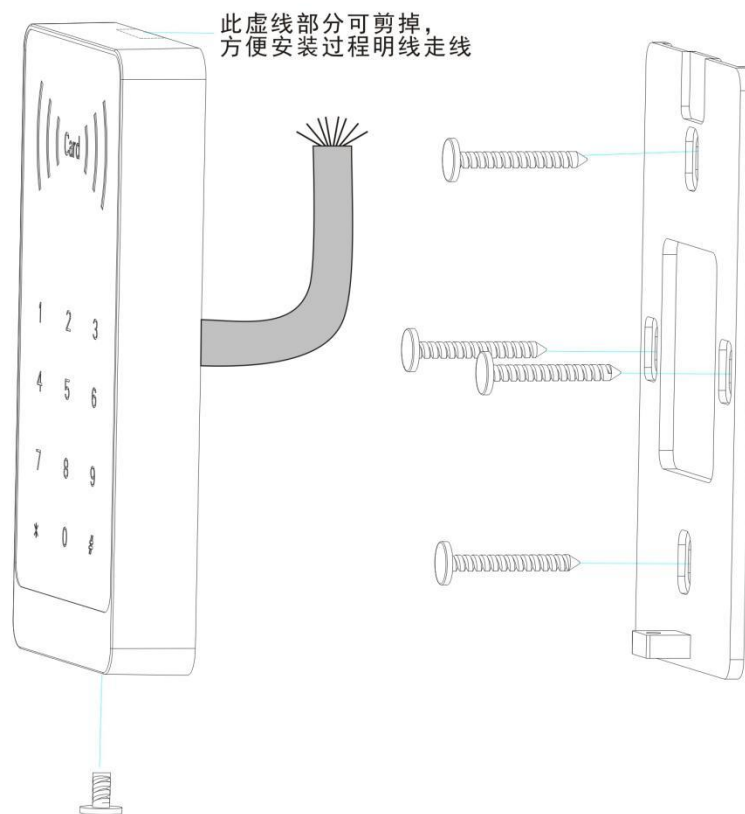
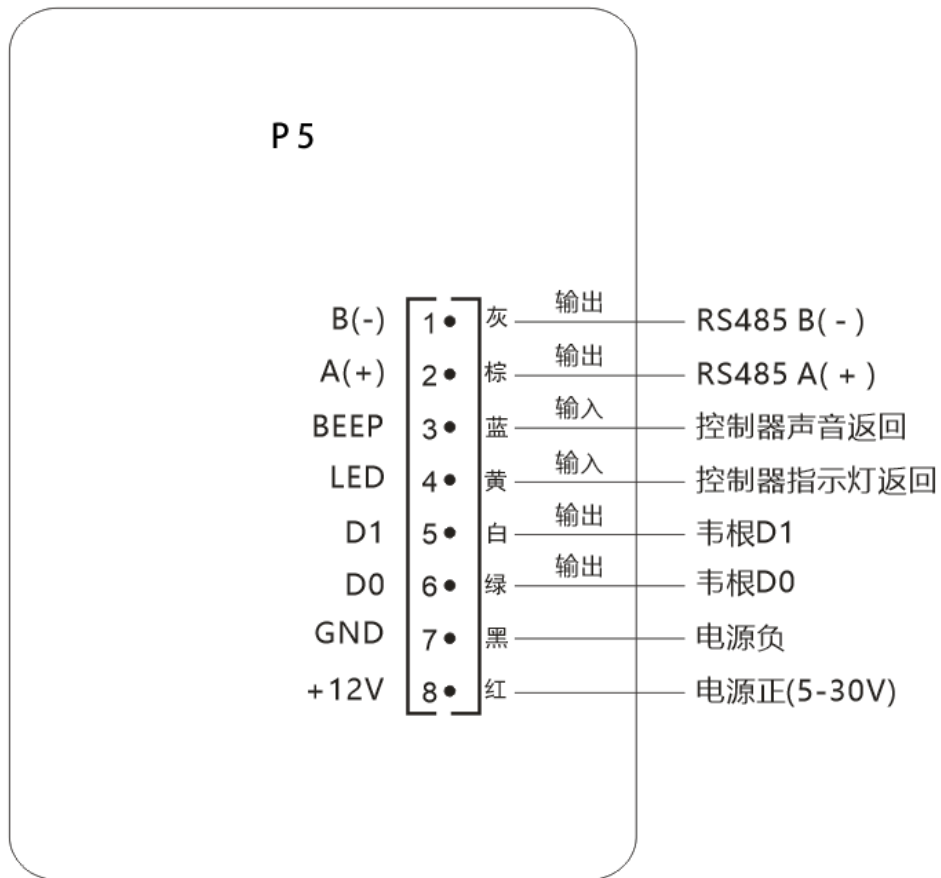
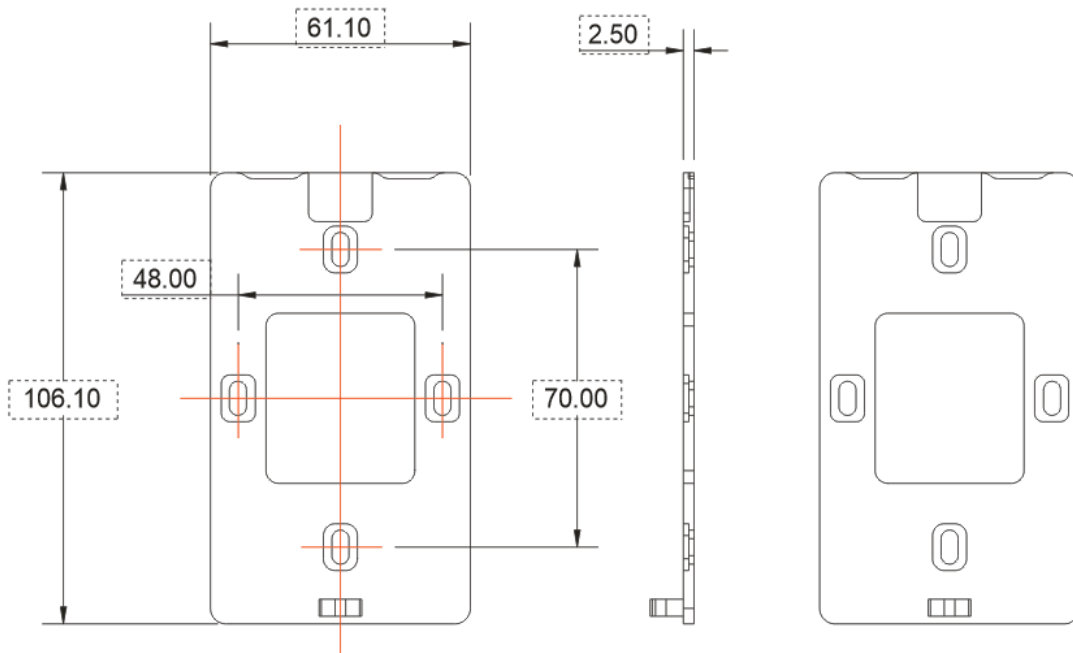


图2 明线走线

6. 接线图



7. 底座安装结构图



8. 重要声明

本说明书内的图片及文字说明，可能与实物略有差距，一切以实物为准。

本公司对本说明书的内容可能随时作出更新及修改，而无需事先通知。

本公司将尽力确保本说明书内容的准确性和完整性。但对该资料，本公司不会就任何错误、遗漏、或错误陈述或失实陈述承担任何责任。对任何因使用或不当使用或依据本说明书所载的资料而引致或所涉及的损失、毁坏或损害（包括但不限于相应而生的损失、毁坏或损害），本公司概不承担任何义务、责任或法律责任。

本公司保留一切版权。本说明书的内容，包括文字及图片等，如未经本公司书面授权，均不能以任何形式作全部或部分转载。